

## Воздухонагреватели с двойным фланцем: простое встраивание в магистрали горячего воздуха

Благодаря наличию двух фланцев и компактной конструкции такие воздухонагреватели отлично подходят для встраивания в различные системы воздушных линий. Допустимая температура воздуха на входе 160°C (для моделей в специальном исполнении – до 350°C), поэтому возможно вторичное использование подогретого воздуха, что дает экономию энергии.

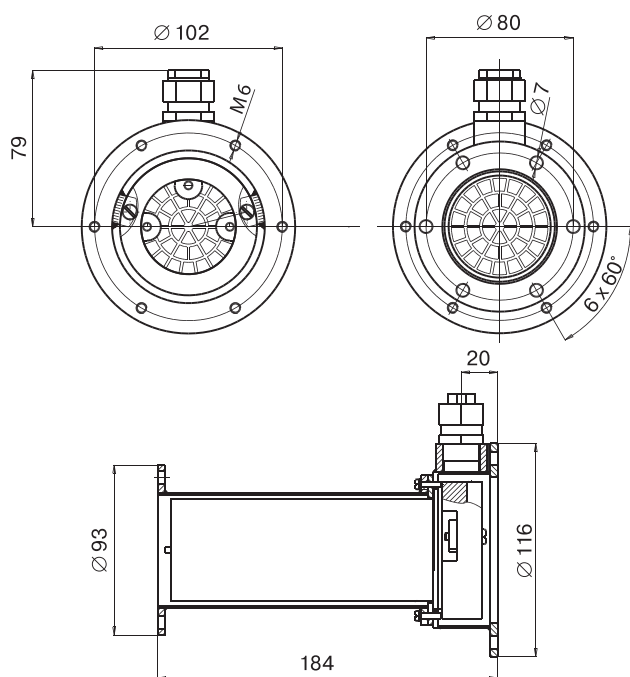
Воздухонагреватель

### LE 5000 DF-R / LE 5000 DF



LE 5000 DF-R

Базовые размеры в мм



Технические характеристики LE 5000 с двойным фланцем	LE 5000 DF-R	LE 5000 DF
Просто встраивается в существующую воздушную систему	•	•
Подходит для рециркуляции воздуха	•	•
Просто, надежно крепится	•	•
Без встроенной электроники	•	•
Максимальная температура воздуха на выходе, °C	700	700
Минимальный расход воздуха (20°C), л/мин	4,5 кВт	310
	6,5 кВт	450
	7,5 кВт	510
	8,0 кВт	550
Максимальная температура воздуха на входе, °C	350	160
Максимальная внешняя температура, °C	200	100
Максимальное рабочее давление, кПа	100	100
Вес, включая кабель	2,0	2,6
Знак соответствия	CE	CE
Класс защиты I	⊕	⊕

#### Дополнительный блок регулировки мощности

Трехфазный регулятор DSE (стр. 50)

#### Дополнительный регулятор температуры

Трехфазный регулятор DSE (стр. 50)  
и регулятор температуры KSR DIGITAL (стр. 50)

Напряжение, В ~	3 x 230	3 x 400	3 x 400	3 x 400
Мощность, кВт	8	4,5	6,5	7,5
арт. № LE 5000 DF-R	146.793	146.480	146.794	146.795
арт. № LE 5000 DF	116.067	117.551		114.240
арт. № LE 5000 DF*		128.879	127.872	

\* с уплотнениями

Другие модели по запросу

## Принадлежности для LE 5000 DF

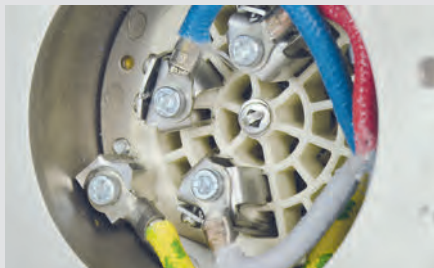
152.371		Входной фланец Ø 60 мм
152.372		Выходной фланец Ø 62 мм
152.905		Выходной фланец Ø 92,5 / 60,7 x 3 мм
152.441 152.443		Уплотнение на входе Уплотнение на выходе
152.520		Адаптер Ø 60 мм (внутри) до Ø 90 мм (снаружи)
152.522		Адаптер Ø 62 мм (внутри) до Ø 92 мм (снаружи)

## Принадлежности для LE 10000 DF

152.373		Входной фланец Ø 90 мм
152.374		Выходной фланец Ø 92 мм
152.906		Выходной фланец Ø 121,5 / 89,5 x 3 мм
152.442 152.444		Уплотнение на входе Уплотнение на выходе
152.521		Адаптер Ø 90 мм (внутри) до Ø 60 мм (снаружи)
152.523		Адаптер Ø 92 мм (внутри) до Ø 62 мм (снаружи)

Специально использованные материалы позволяют добиться больших температур входящего воздуха.

### Высокое качество исполнения



Функциональность и безопасность электропитания гарантируются даже при экстремальных условиях эксплуатации.

### Устойчивый к высоким температурам кабель



Новые воздушонагреватели с двойным фланцем изготовлены с использованием хорошо известных стандартов высокого качества Leister.

### Прочная конструкция



Фото: LE 5000 DF-R